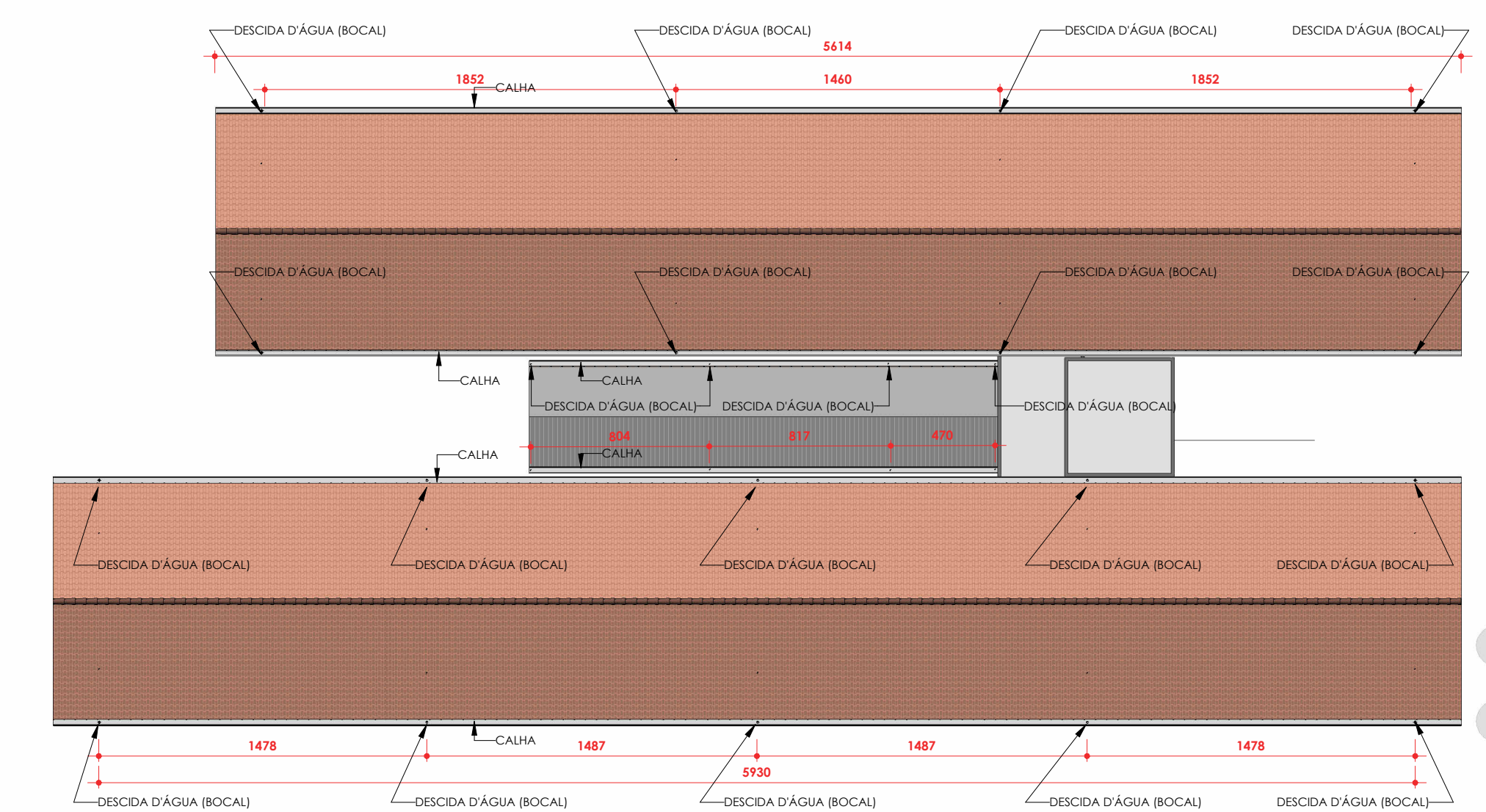
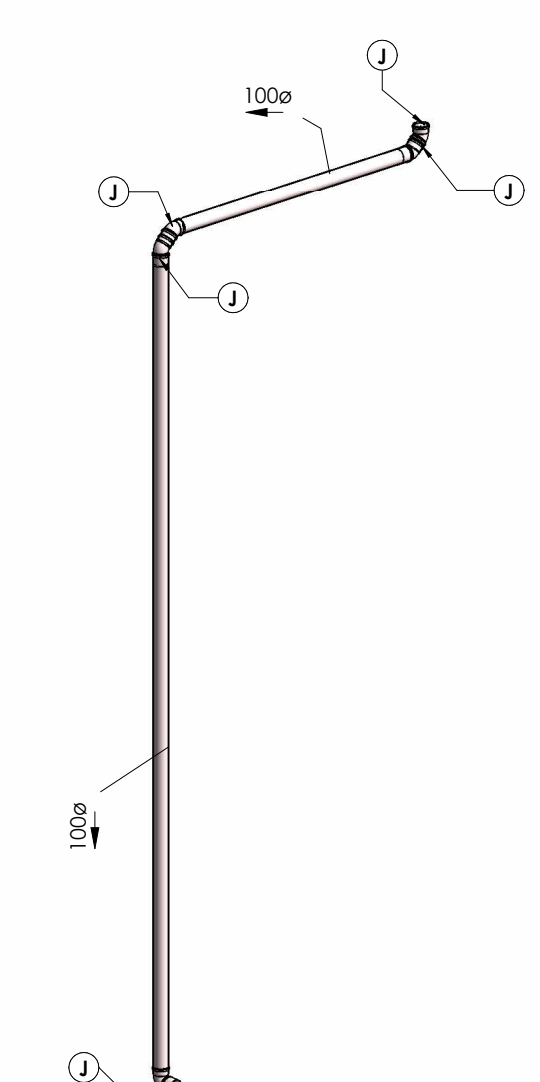


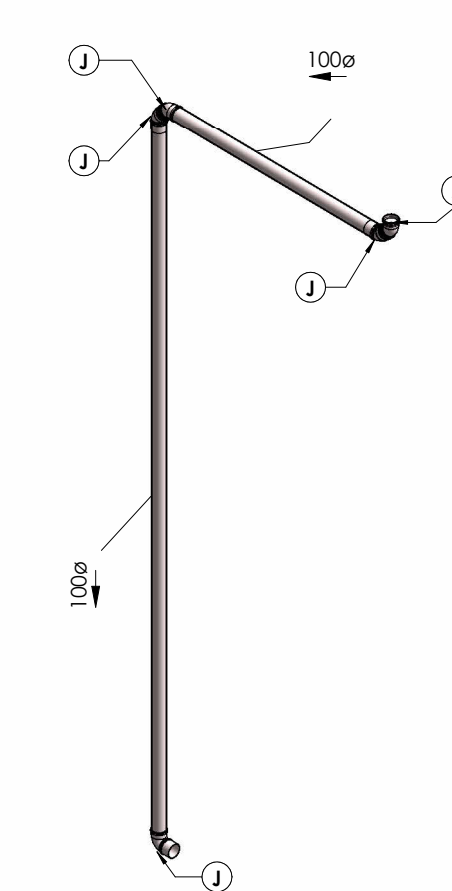
PLANTA BAIXA
1 : 100



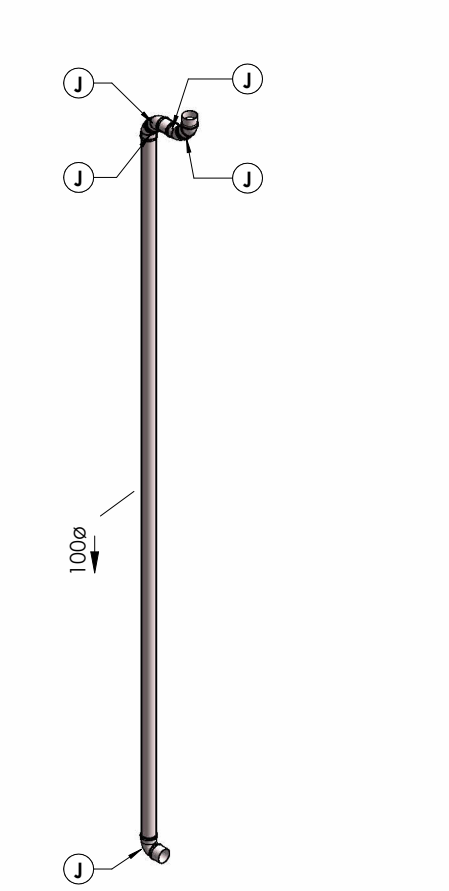
COBERTURA
1 : 250



DETALHE 1



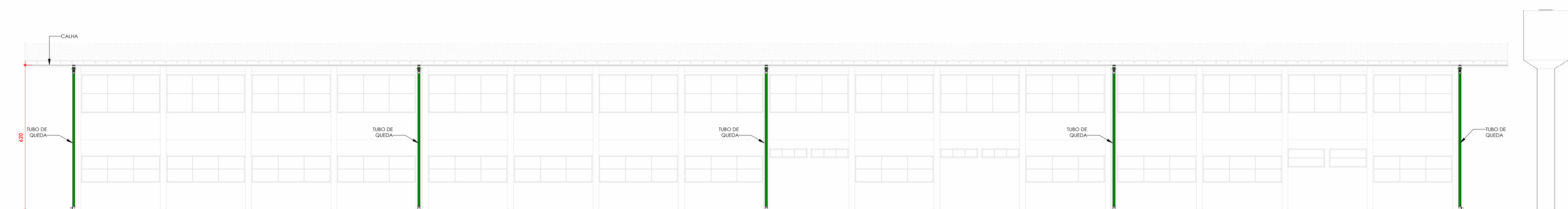
DETALHE 2



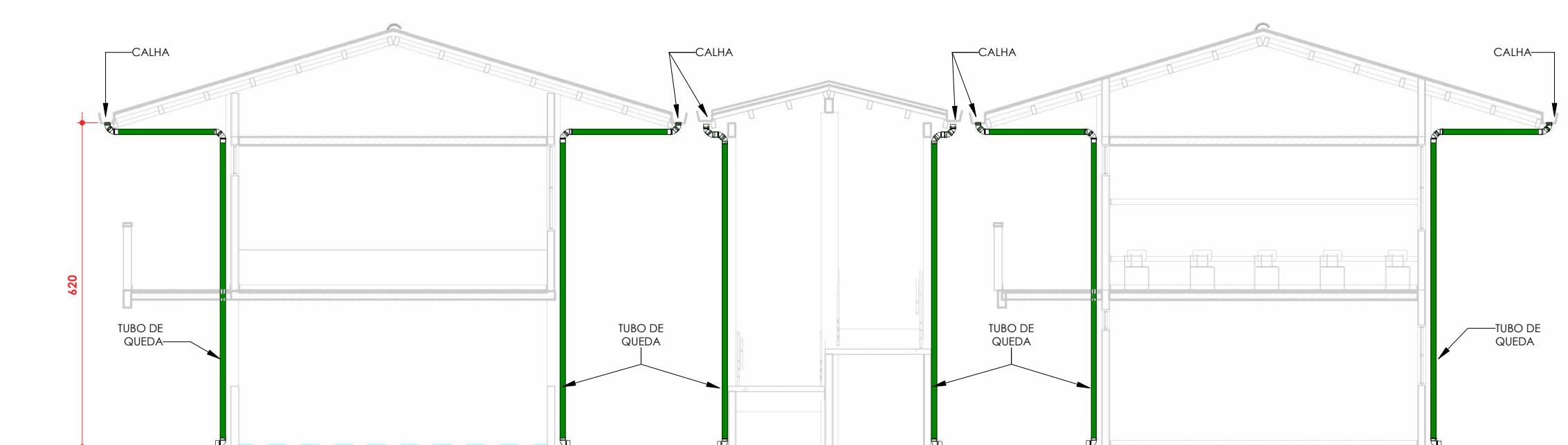
DETALHE 3

TB Tubulações			
Descrição	Diâmetro	Comprimento	Fabricante
Pluvial			
Tubo de PVC Rígido Branco, conforme NBR5688, Linha Série Normal	100	194,54 m	Tigre

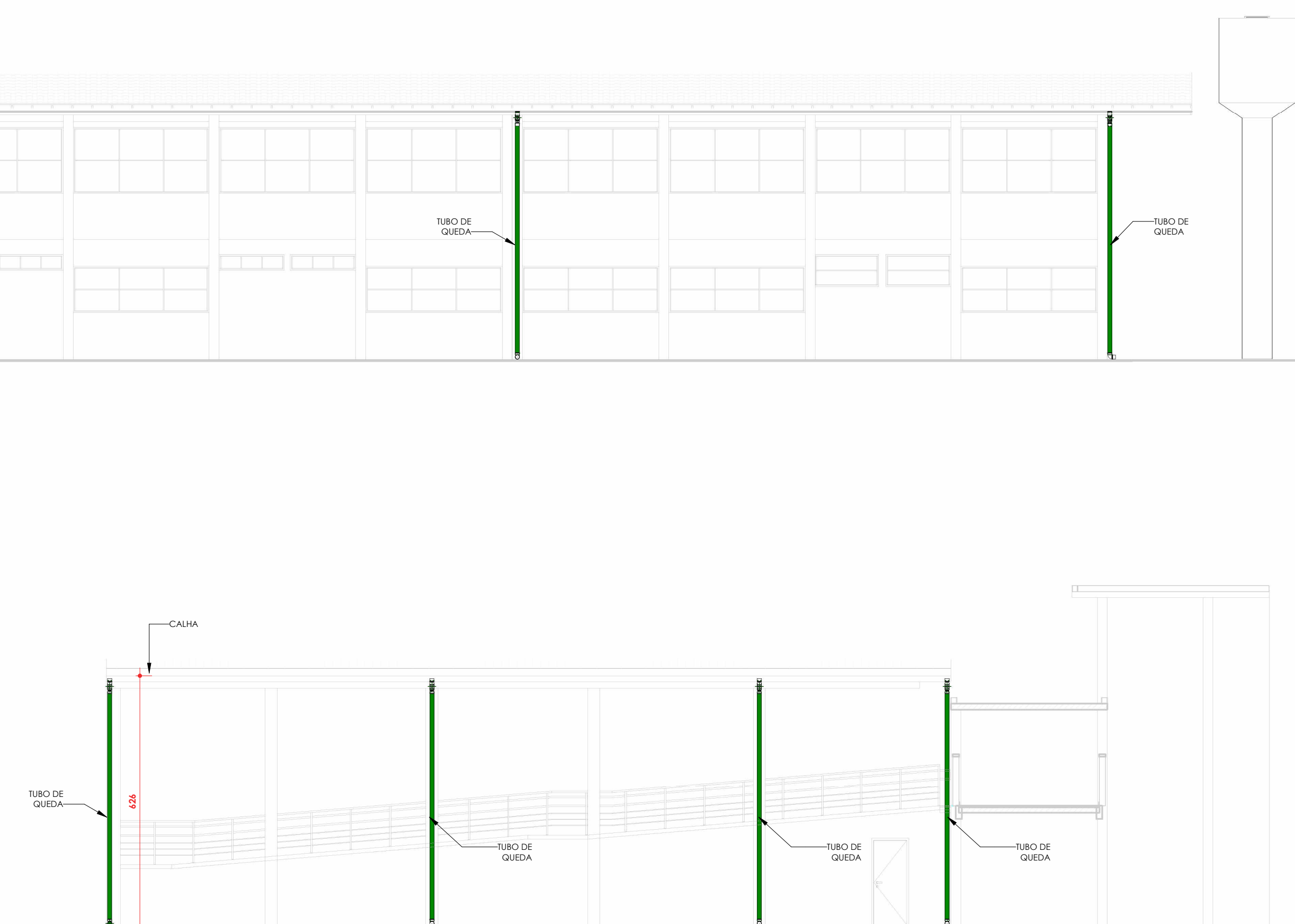
TB Conexões Esgoto e Pluvial		
Descrição do Material	Quantidade	Imagem
Luva Simples, DN100mm, de PVC Rígido Branco Série Normal, conforme NBR 5688	135	
Joelho 90°, DN100mm, de PVC Rígido Branco Série Normal, conforme NBR 5688	27	
Joelho 45°, DN100mm, de PVC Rígido Branco Série Normal, conforme NBR 5688	108	



CORTE AA
1 : 100



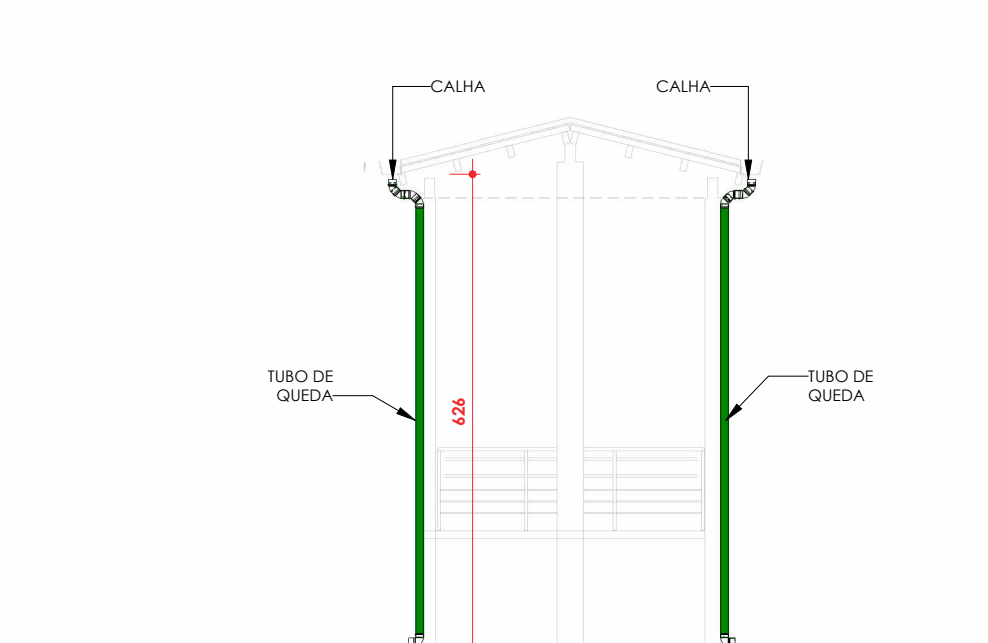
CORTE BB
1 : 100



CORTE CC
1 : 100



CORTE DD
1 : 100



CORTE EE
1 : 100

SÍMBOLOS

- Ø Diâmetro
- ↘ Inclinação
- Fluxo Fluido
- Coluna
- Ø Diâmetro da Coluna

CONTRATADA: CARVALHO AMARAL ENGENHARIA E ARQUITETURA CNPJ Nº: 14.178.540/0001-05 AVENIDA MESTRE FERREIRA, Nº 754 - 1ª ANDAR, CENTRO MONTES CARLOS/GO - CEP: 74610-014	CONTRATANTE: PREFEITURA MUNICIPAL DE PIRAPORA RUA ANTONIO NASCIMENTO, Nº 274 - CENTRO PIRAPORA/GO - CEP: 74700-000
RESPONSÁVEL TÉCNICO: IWAN MATHEUS COSTA SOUZA CREA/CAU: 255.542	RESPONSÁVEL LEGAL: PREFEITURA MUNICIPAL DE PIRAPORA
CONSTRUÇÃO DA ESCOLA ESTADUAL PROFESSOR PAULO FREIRE	
DISCIPLO: PLANTA DE DRENAGEM PLUVIAL	ÁREA CONSTRUIDA: 1781,59 m² TIPO DE EDIFICAÇÃO: 2 PAVIMENTOS
ENDEREÇO DA OBRA: RUA L. S/N - LOTEAMENTO PRIMAVERA MUNICÍPIO/COMUNIDADE: MUNICÍPIO DE PIRAPORA	DATA INICIAL: 02 DE JUNHO DE 2023 DATA DA REV.:
REFERÊNCIA DO PROJETO: 2428	ESCALA: INDICADAS Nº REVISÃO: 100