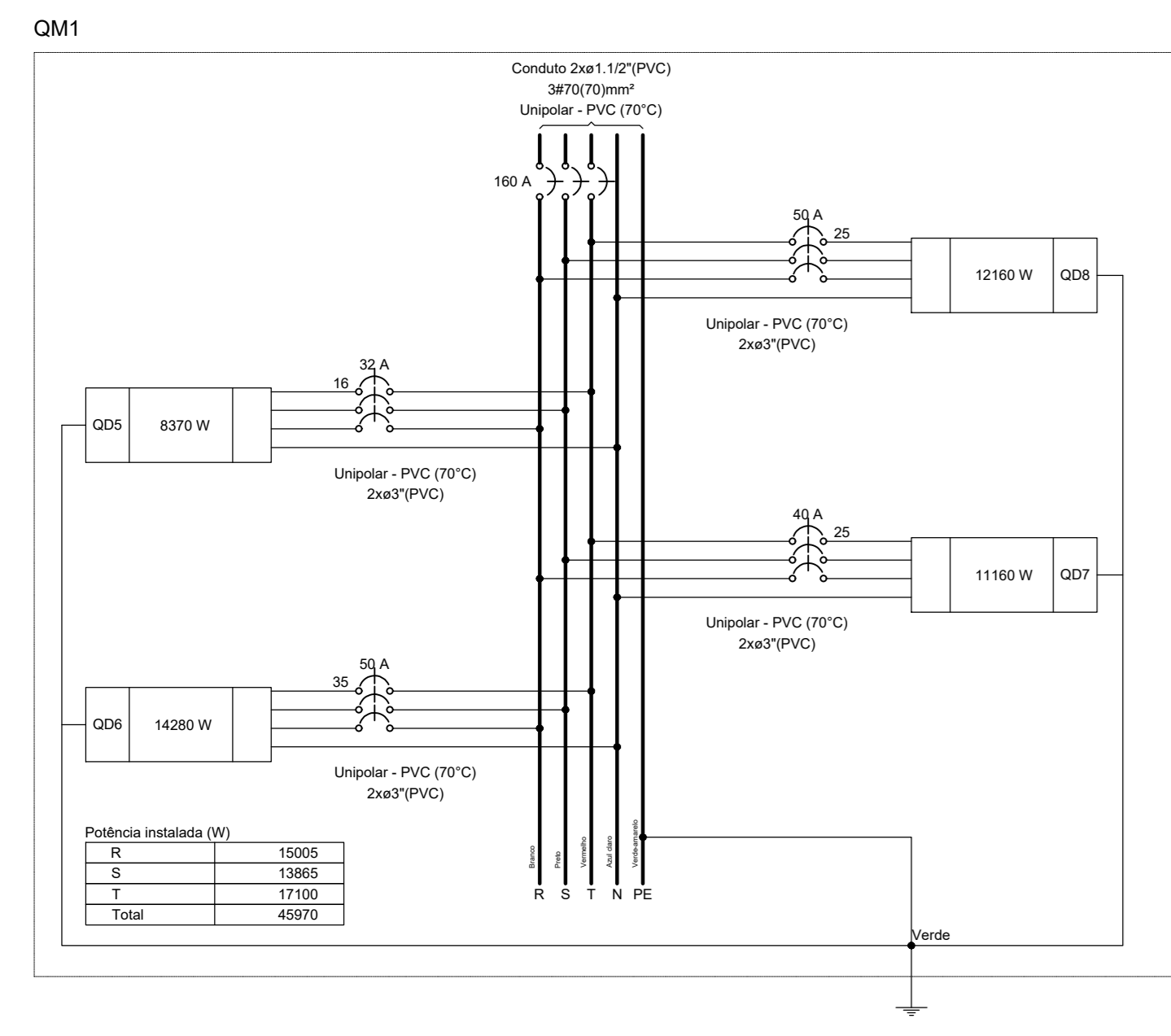


**Quadro de Cargas (QM1) - TERRECO**

Circuito	Descrição	Equipamento	Método	Tensão	Pot. total (W)	Pot. total (VA)	Faixa (VA)	Pot. - R (W)	Pot. - S (W)	Pot. - T (W)	FCT	FCA	I <sub>sc</sub>	Seção	Id	Idc	Idn	dV <sub>par</sub>	dV <sub>total</sub>	Status
QD5	3F-N+T	B1	220/127 V	8047	6300	8468	R+S+T	2445	3000	1.00	0,65	14,8	25,1	16	14,8	15	1,25	3,58	0,98	OK
QD6	3F-N+T	B1	220/127 V	15760	14380	R+S+T	4500	4200	5600	1.00	0,65	74,0	48,1	35	110,0	4,5	50	1,31	1,55	OK
QD7	3F-N+T	B1	220/127 V	12289	11360	R+S+T	3600	3200	4200	1.00	0,57	16,6	28,3	25	8,6	4,5	50	2,24	2,47	OK
QD8	3F-N+T	B1	220/127 V	13386	12160	R+S+T	3600	3500	4500	1.00	0,57	20,8	40,2	25	8,6	4,5	50	1,22	1,46	OK
TOTAL				50731	46970	R+S+T	15000	13665	17100											

**Quadro de Demanda (QM1) - TERRECO**

Tipo de carga	Potência instalada (kW)	Fator de demanda (Kd)	Demanda (kW)
Iluminação e TUG's (Escalas e semelhantes)	12,00	100,00	12,00
	11,56	50,00	5,78
Uso Específico	100,00	27,17	27,17
TOTAL			44,95

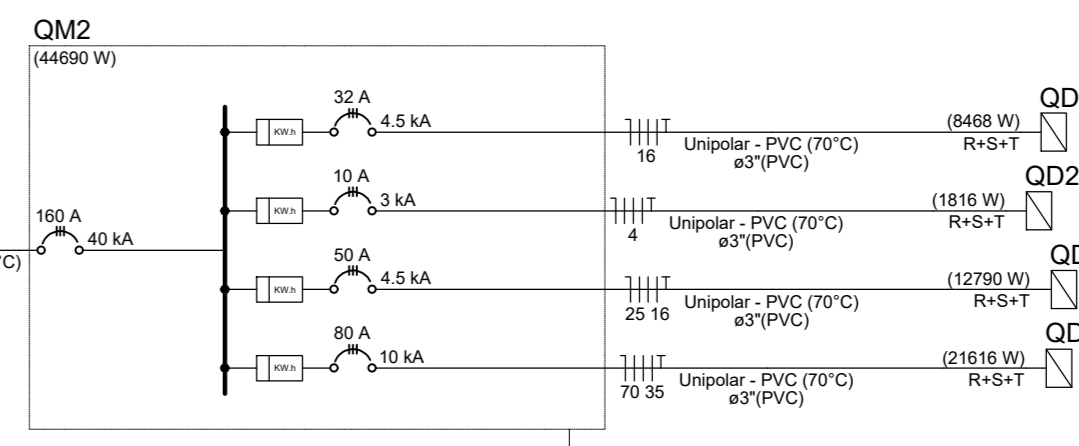
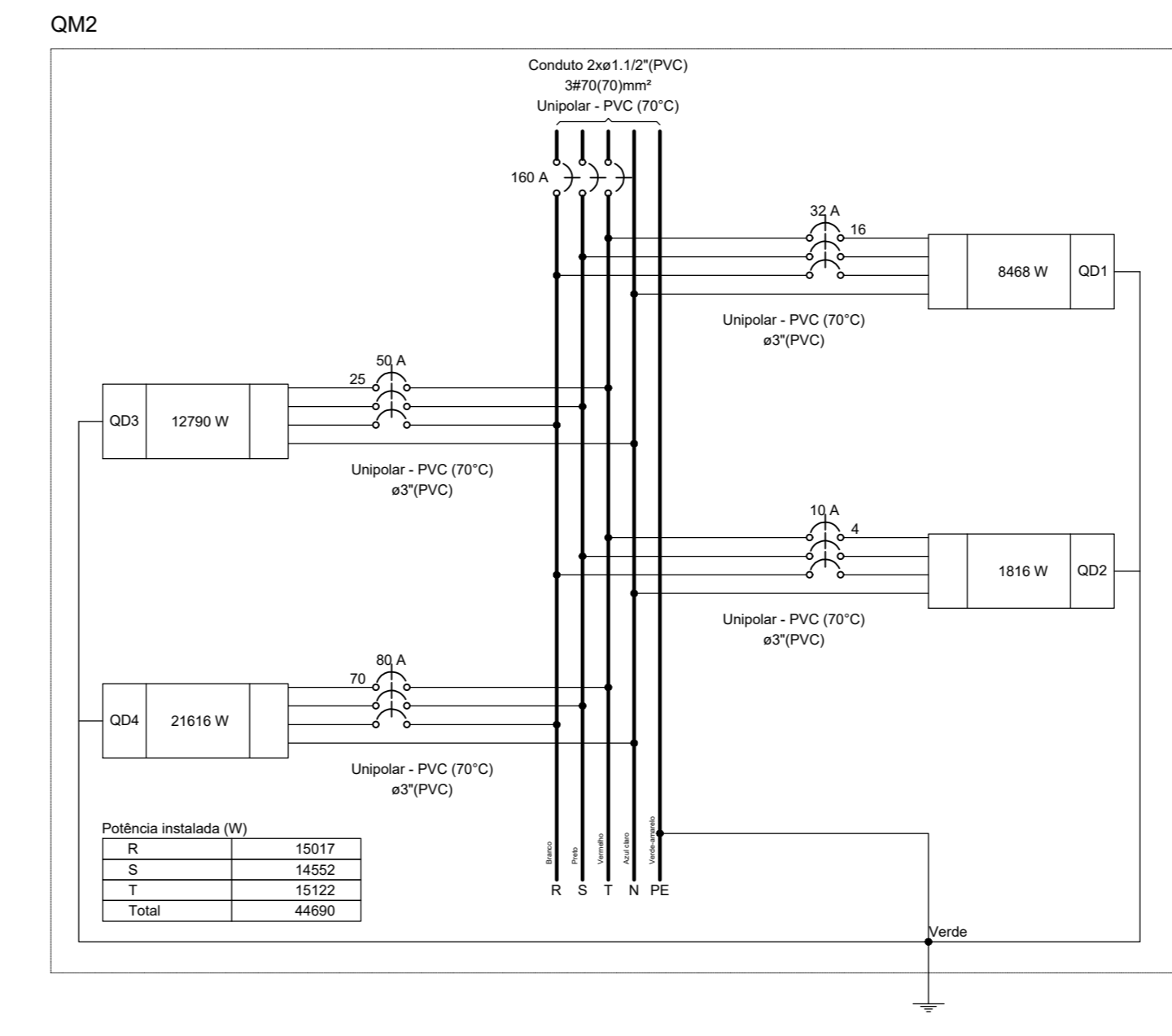


**Quadro de Cargas (QM2) - TERRECO**

Circuito	Descrição	Equipamento	Método	Tensão	Pot. total (W)	Pot. total (VA)	Faixa (VA)	Pot. - R (W)	Pot. - S (W)	Pot. - T (W)	FCT	FCA	I <sub>sc</sub>	Seção	Id	Idc	Idn	dV <sub>par</sub>	dV <sub>total</sub>	Status
QD1	3F-N+T	B1	220/127 V	8790	8468	R+S+T	2500	2000	2700	1.00	0,60	30,8	25,9	16	48,0	4,5	50	2,50	3,09	OK
QD2	3F-N+T	B1	220/127 V	1927	1816	R+S+T	816	1000	1000	1.00	0,60	13,5	8,7	4	28,0	3	10	1,95	2,20	OK
QD3	3F-N+T	B1	220/127 V	14140	12790	R+S+T	4100	4016	4555	1.00	0,50	72,4	44,2	25	18,0	4,5	50	2,31	2,56	OK
QD4	3F-N+T	B1	220/127 V	25740	21616	R+S+T	7141	6659	7857	1.00	0,57	129,6	73,9	70	17,0	10	80	0,73	0,98	OK
TOTAL				50731	46960	R+S+T	15017	14632	17122											

**Quadro de Demanda (QM2) - TERRECO**

Tipo de carga	Potência instalada (kW)	Fator de demanda (Kd)	Demanda (kW)
Iluminação e TUG's (Escalas e semelhantes)	12,00	100,00	12,00
	8,16	50,00	4,08
Uso Específico	32,44	100,00	32,44
TOTAL			47,52



**Legenda de circuitos - TERRECO**

Elétrica	Tel
	Atm
	Med
	Sem
	Pis

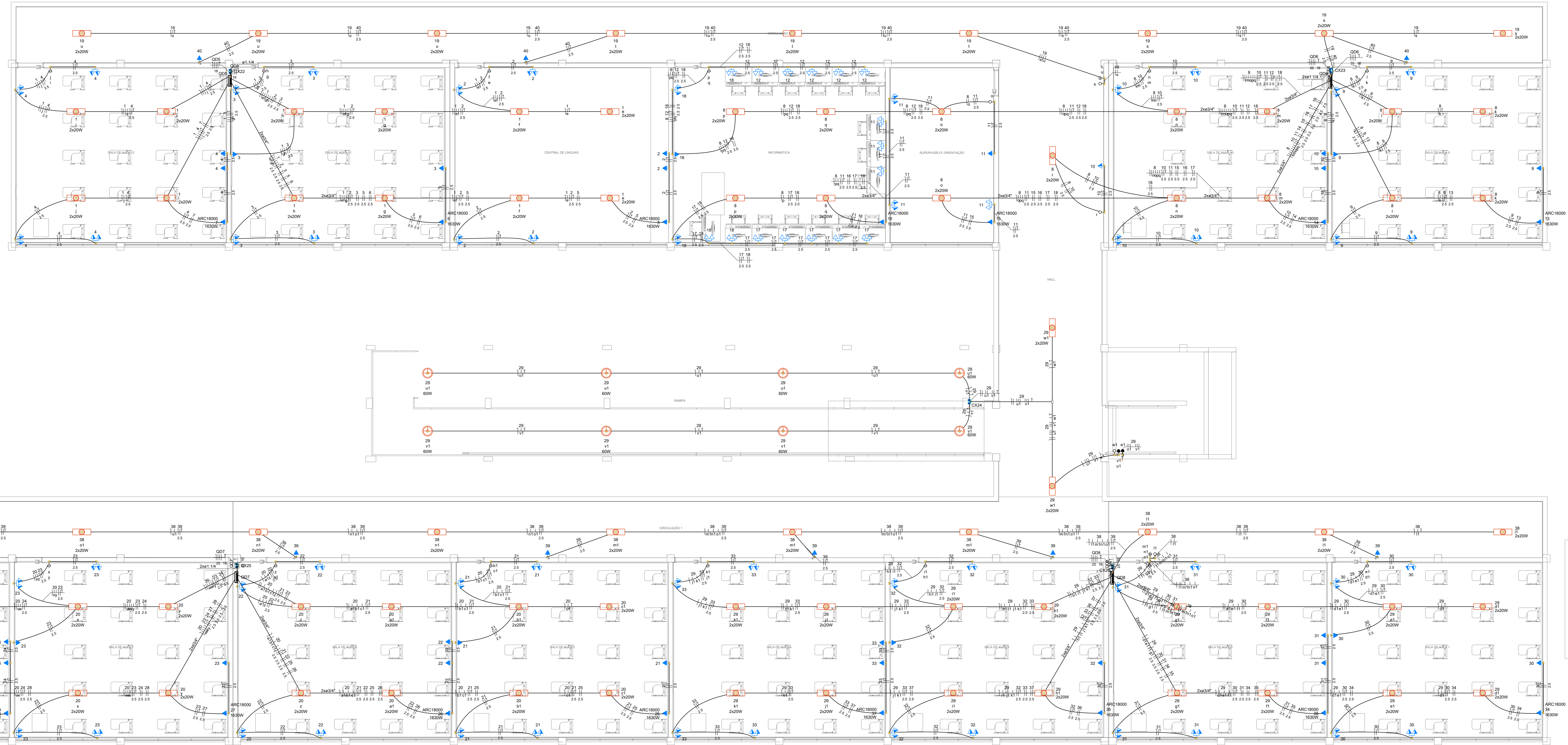
**Legenda dos interruptores - TERRECO**

100V	Pontos de força - Uso específico: Bomba - 50x15x60
240V	Pontos de força - Uso específico: Chuveiros 3600W
ARCI10000	Pontos de força - Uso específico: Condensador de ar Split 10000BTU
ARCI18000	Pontos de força - Uso específico: Condensador de ar Split 18000BTU

<b>CONTRATADA:</b>  CARVALHO AMARAL Engenharia e Projetos Ltda. AV. MESSA FERREIRA, Nº 201 - 7º ANDAR - JARDIM SANTA MARIA - MONTES CLAROS/MG - CEP: 36403-074	<b>CONTRATANTE:</b>  PIRAPORA Prefeitura Municipal de Piraporã RUA ANDRÉO MACEDO, Nº 574 - CENTRO - PIRAPORA/MG - CEP: 36270-000
<b>RESPONSÁVEL TÉCNICO:</b> Assinado de acordo com a Lei nº 13.709/2018 LUIZ MATEUS COSTA SOUZENARA/GOIÁS/GO CREA/GO: 255.542/D-01/2019	<b>RESPONSÁVEL LEGAL:</b> PREFEITO(A) MUNICIPAL DE MUNICÍPIO
<b>CONSTRUÇÃO DA ESCOLA ESTADUAL PROFESSOR PAULO FREIRE</b>	
<b>DESCRIÇÃO:</b> PLANTA DE CIRCUITOS DO TERRECO - QUADRO DE CARGAS DO MEDIDOR E DIAGRAMAS.	<b>ÁREA EDIFICADA:</b> 200 M <sup>2</sup> <b>TIPO DE EDIFICAÇÃO:</b> 2 PAVIMENTOS
<b>ENDEREÇO DA OBRA:</b> RUA L. LOTEAMENTO PRIMAVERA	<b>DATA INICIAL:</b> 02 DE JUNHO DE 2023
<b>MUNICÍPIO/COMUNIDADE:</b> MUNICÍPIO DE PIRAPORA/MG	<b>DATA DA REV.:</b>
<b>REFERÊNCIA DO PROJETO:</b> 2428	<b>ESCALA:</b> INDICADAS <b>Nº REVISÃO:</b> 00 <b>01/04</b>

ELÉTRICO





Legenda de símbolos - PLANTA LAYOUT - 2º PAVIMENTO

-----	Chuva
-----	Tubo
-----	Alta
-----	Média
-----	Baixa
-----	Piso

Legenda dos interruptores - PLANTA LAYOUT - 2º PAVIMENTO  
 ANC-18000 Pontos de carga - Lâmp. específico - Condicionador de ar split-18000BTU

<b>CONTRATADA:</b>  AV. MESSA FERREIRA, Nº 200 - 1º ANDAR - STADIUM SANTA MARIA - BOMFIM - CARACANGÁ - CEP: 38461-074		<b>CONTRATANTE:</b>  RUA ANDRÉO MACHADO, Nº 574 - CENTRO - PIRAPORA/MG - CEP: 38720-000	
<b>RESPONSÁVEL TÉCNICO:</b> LUIZ MARINHO COSTA SOUZA CREA/CAU: 255.542/D - MG		<b>RESPONSÁVEL LEGAL:</b> PREFERE(A) MUNICIPAL DE MUNICÍPIO	
<b>CONSTRUÇÃO DA ESCOLA ESTADUAL PROFESSOR PAULO FREIRE</b>			
<b>DESCRIÇÃO:</b> PLANTA DE CIRCUITOS DO PRIMEIRO PAVIMENTO. LEGENDAS.		<b>ÁREA EDIFICADA:</b> 200,00 M <sup>2</sup> <b>TIPO DE EDIFICAÇÃO:</b> 2 PAVIMENTOS	
<b>ENDEREÇO DA OBRA:</b> RUA L. LOTEAMENTO PRIMAVERA		<b>DATA INICIAL:</b> 02 DE JUNHO DE 2023	
<b>MUNICÍPIO/COMUNIDADE:</b> MUNICÍPIO DE PIRAPORA/MG		<b>DATA DA REV.:</b>	
<b>REFERÊNCIA DO PROJETO:</b> 2428	<b>ESCALA:</b> INDICADAS	<b>Nº REVISÃO:</b> 00	<b>03/04</b>

ELÉTRICO

