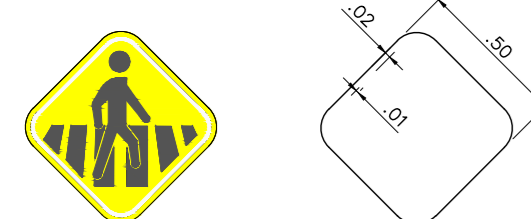
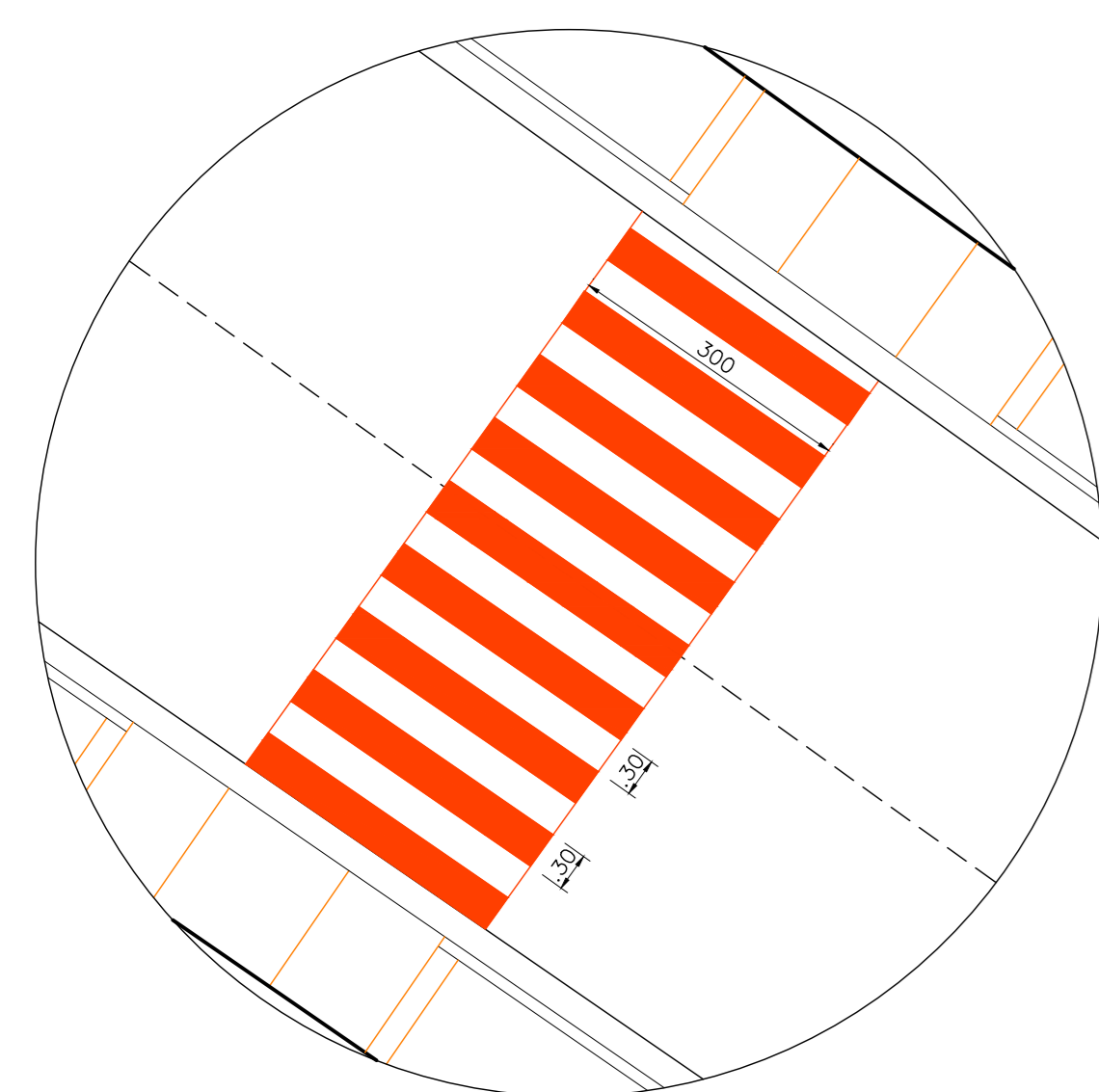


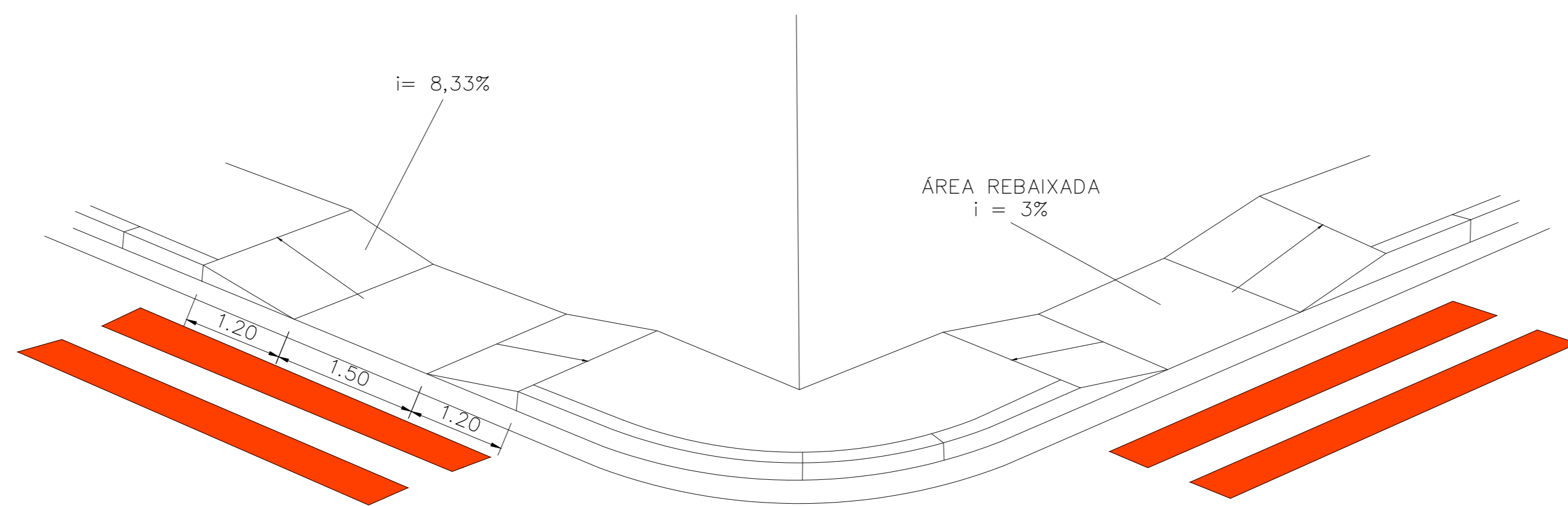
01 INDICAÇÃO DE RUAS
ESCALA 1:5



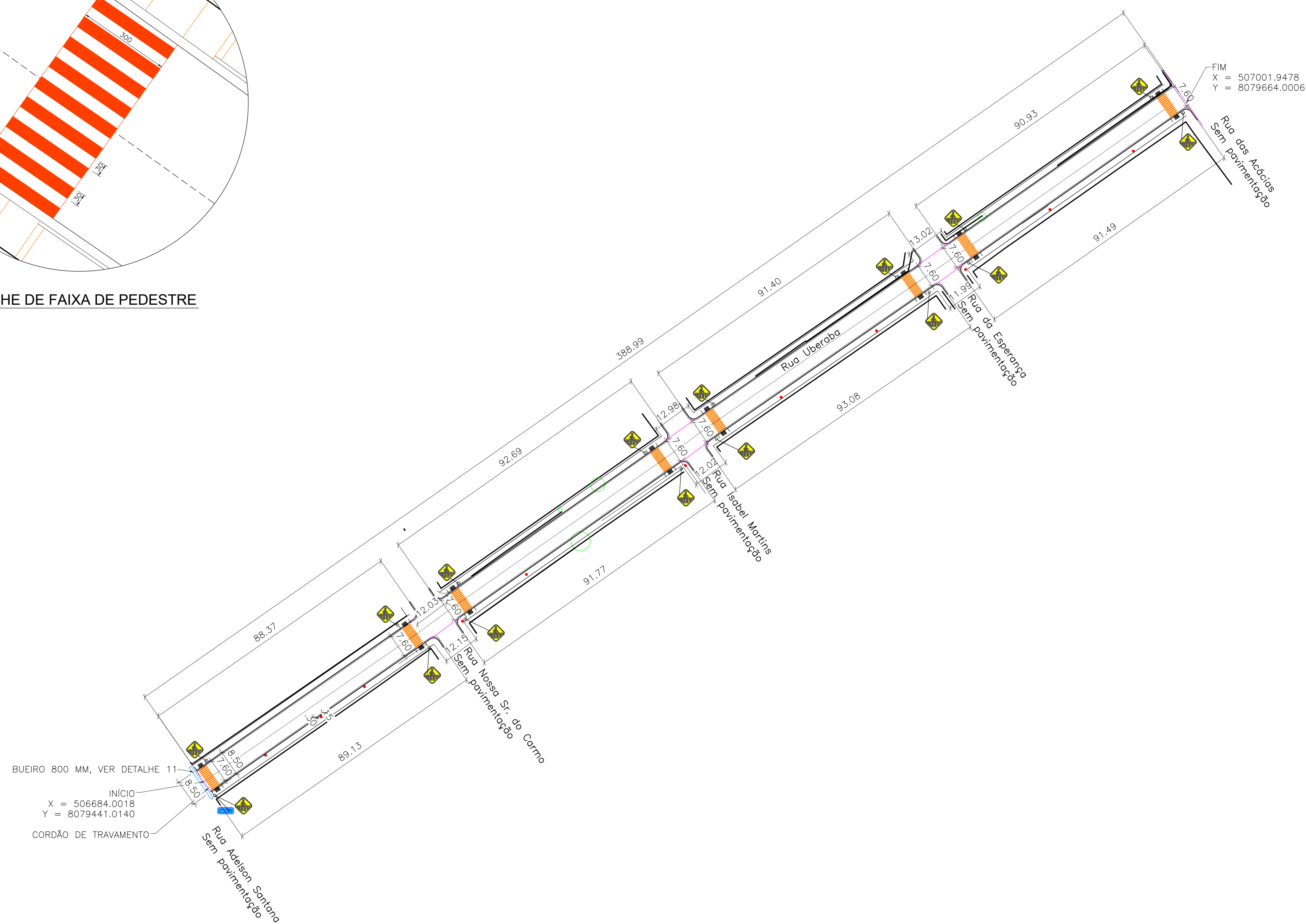
02 PASSAGEM SINALIZADA DE PEDESTRES
ESCALA 1:20



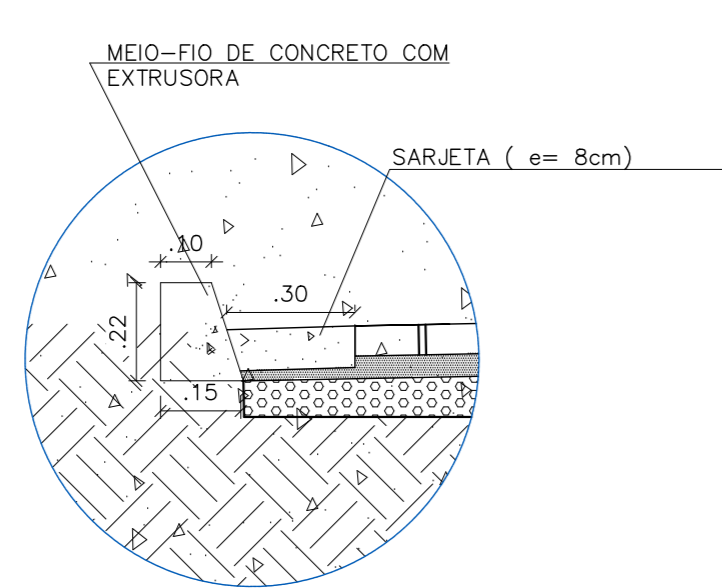
04 DETALHE DE FAIXA DE PEDESTRE
ESCALA 1:75



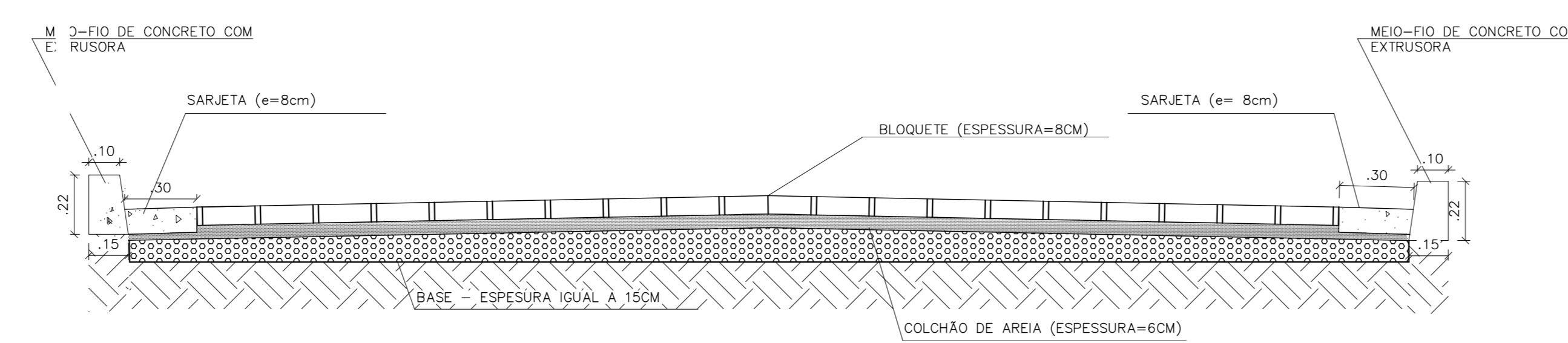
03 PERSPECTIVA RAMPA DE ACESSIBILIDADE
SEM ESCALA



05 PLANTA DA VIA
ESCALA 1:750



07 DETALHE SARJETA
ESCALA 1:20



08 CORTE TRANSVERSAL DO CALÇAMENTO EM BLOQUETE
ESCALA 1:20

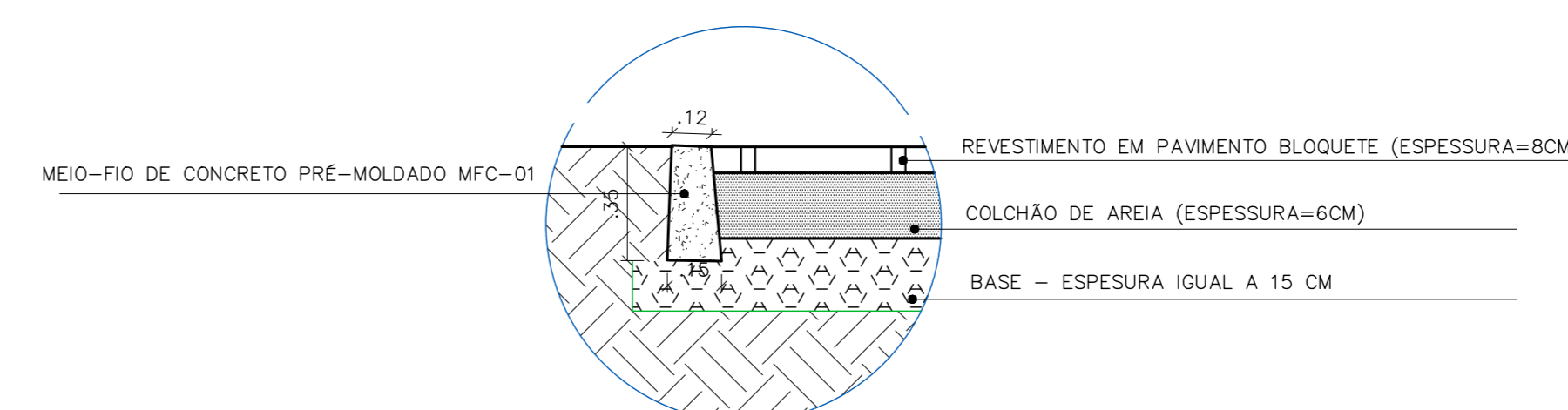


06 DEMOLIÇÃO DO PASSEIO
ESCALA 1:750

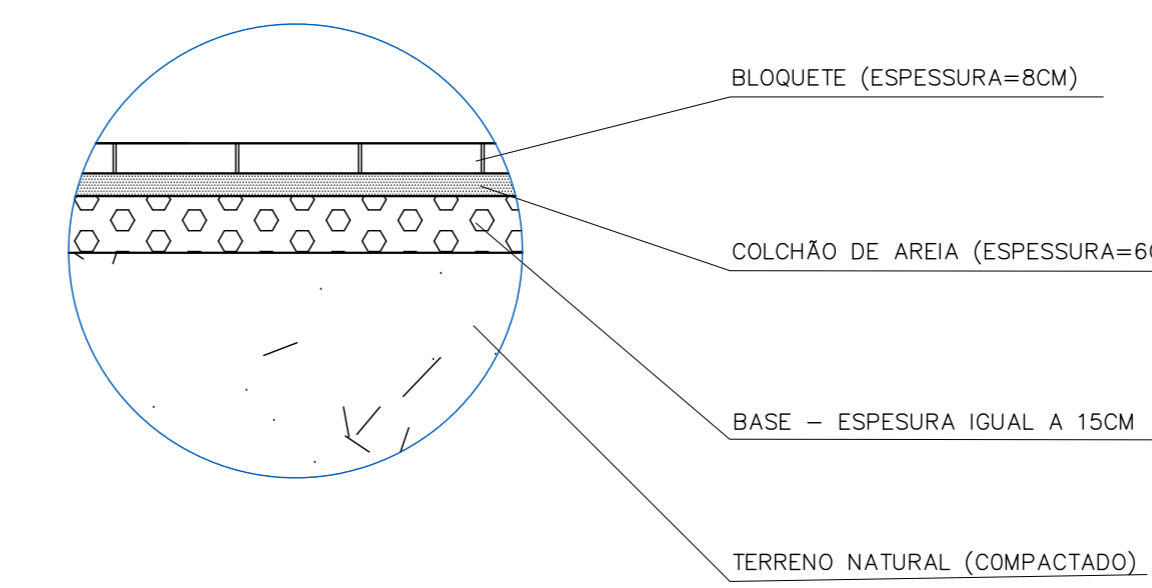


CROQUI DE LOCALIZAÇÃO
RUA UBERABA- TRECHO 01
INÍCIO:
LATTITUDE -17°22'14.25" S
LONGITUDE -44°58'13.57" O
FIM:
LATTITUDE -17°22'8.95" S
LONGITUDE -44°58'2.62" O

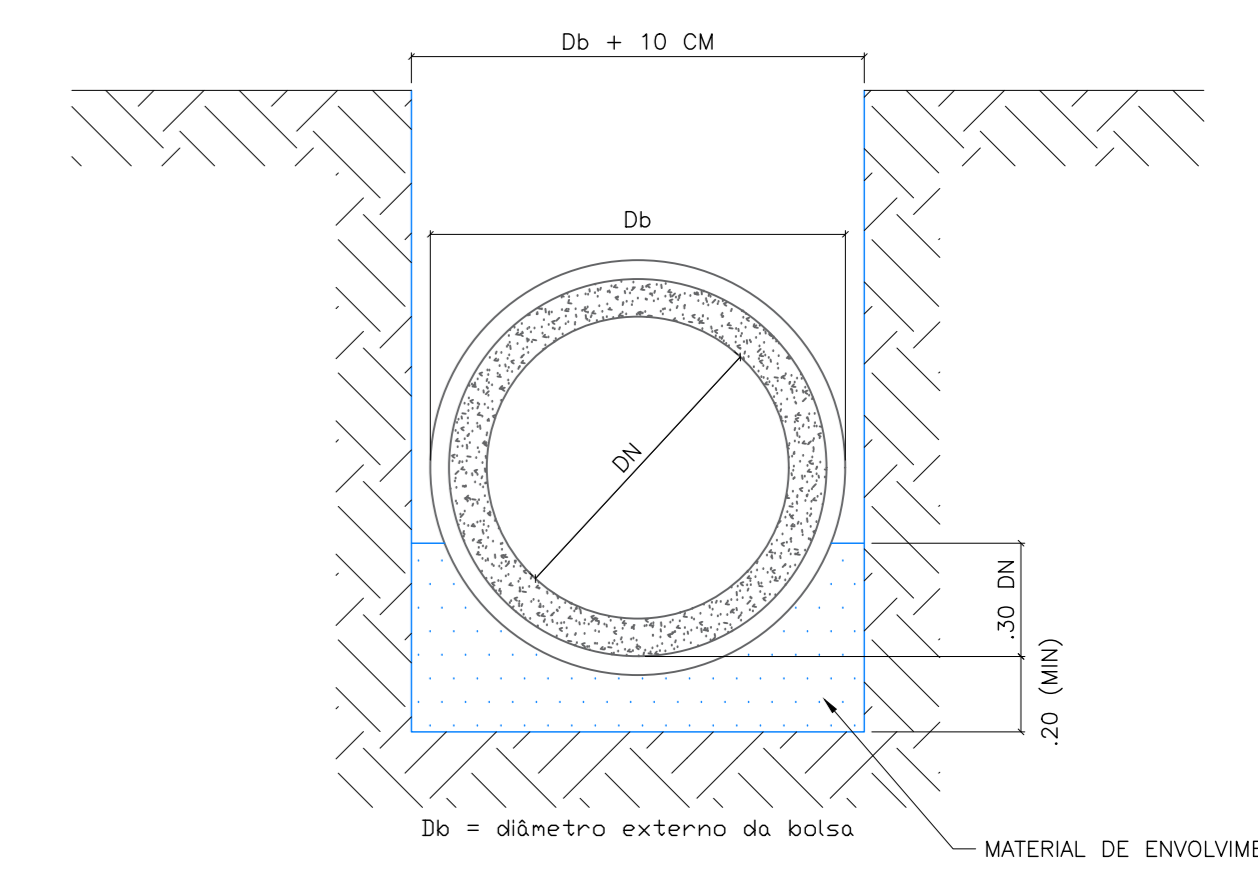
Legenda
R. Uberaba - Sagrada Família
RUA UBERABA- TRECHO 01



09 DETALHE MEIO FIO DE TRAVAMENTO
ESCALA 1:20



10 CAMADAS DA PAVIMENTAÇÃO
ESCALA 1:20



11 DETALHE DO BUEIRO
ESCALA 1:20

NOTAS

- 2 - Meio-fio e sarjeta com medidas constantes sendo adotados 15cm e 30cm, respectivamente.
- 3 - Passeio com medidas constantes sendo adotados 1,20 metros. Somente a largura das vias e o comprimento delas foram cotados.

LEGENDA

- POSTE
- ÁRVORE
- CALÇADA A SER DEMOLIDA
- CORDÃO DE TRAVAMENTO

VERIFICAÇÃO

PREFEITURA MUNICIPAL DE PIRAPORA/MG	CONTRATADA: CARVALHO AMARAL ENGENHARIA CIVIL LTDA	RESP: TEC. LUIAN MATHEUS COSTA SOUZA
PROJETO APROVADO	MUNICÍPIO/ÁREA: PIRAPORA/MG	MUNICÍPIO DE PIRAPORA/MG
CONVÊNIO/Contrato de Repasse: Nº 009/19/008/2021 - Nº Contr:1075643-99	RESPONSÁVEL CONTRATANTE: PREF. MUNICIPAL DE PIRAPORA	ENDEREÇO DA OBRA: RUA UBERABA BARRIO SAGRADA FAMÍLIA PIRAPORA/MG
Assinatura:	TÍTULO: PROJETO GEOMÉTRICO PAVIMENTAÇÃO BLOCO SEXTAVADO TRECHO 1 PLANTA BARRIO SAGRADA FAMÍLIA PIRAPORA/MG	ESCALA: INDICADA
Carimbo:	DATA: 08/09/2022	PIRANCHA: 01/01
	ARQUIVO: DE-2022.2231-MG.PIR-GEO-EXE.001=0	